

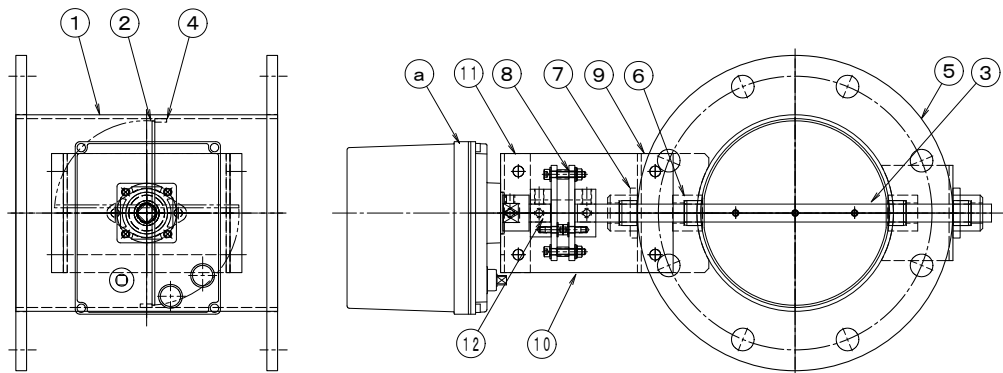
製品仕様書

形 式 EHDHMF-φ100~φ150 EHS	モータ・ダンパー [耐熱型] [200℃] ダンパー・モーター式 [軸受付] ダクトサイズ	材 質 SS
-----------------------------	--	-----------

ダンパー部仕様

No	部品名称	材質	仕 様	No	部品名称	材質	仕 様
1	本体(ケーシング)	SPCC	3. 2t	11	駆動部取付板	SS400	3. 2t
2	羽根	SPCC	2. 3t	12	アダプター	SS41	φ15
3	軸	SS41	φ15	13			
4	羽根当て	SS41	FB9 x 3. 2	14			
5	フランジ	SPHC	9. 0t	15			
6	シャフトブッシュ	SS41	B-20215BB	16			
7	軸受	SS400	F-20215BB	17			
8	耐熱継手	PMX-573	C-651515L	18			
9	基板取付台	SECC	3. 2t	19			
10	耐熱板	PMX-573	10t	20			

外径図



駆動部仕様

No	部品名称	形式・仕様	備 考
a	ダンパー・モーター	AE2-360 [ON-OFF] AC-100/200V DC-24V AEX-360 [比例制御] AC-100/200V DC-24V オプション	
b	接続ケーブル		
電源電圧		:DC-24V/AC-100/200V	分解能 :0.2% 使用温度 : -10℃~50℃ 電氣的寿命 :10万回 機械的寿命 :10万回
定格負荷		:60VA (13VA)	
トルク		:36Nm	
開度スパン		:45~90°	
開閉時間		:6.0/7.2秒 (60/50Hz)	
入力信号		:ON-OFF/比例/4~20mA(1~5V)	
開度信号		:	

●注意

1. 相フランジは付属しません。
2. 静圧 4.0kPa以下
3. 塗装 :一般錆止め塗装+シルバー塗装
4. 耐熱温度: -10~200℃